

*La semaine scientifique de la COFREND*



# Lundi 16 Mai

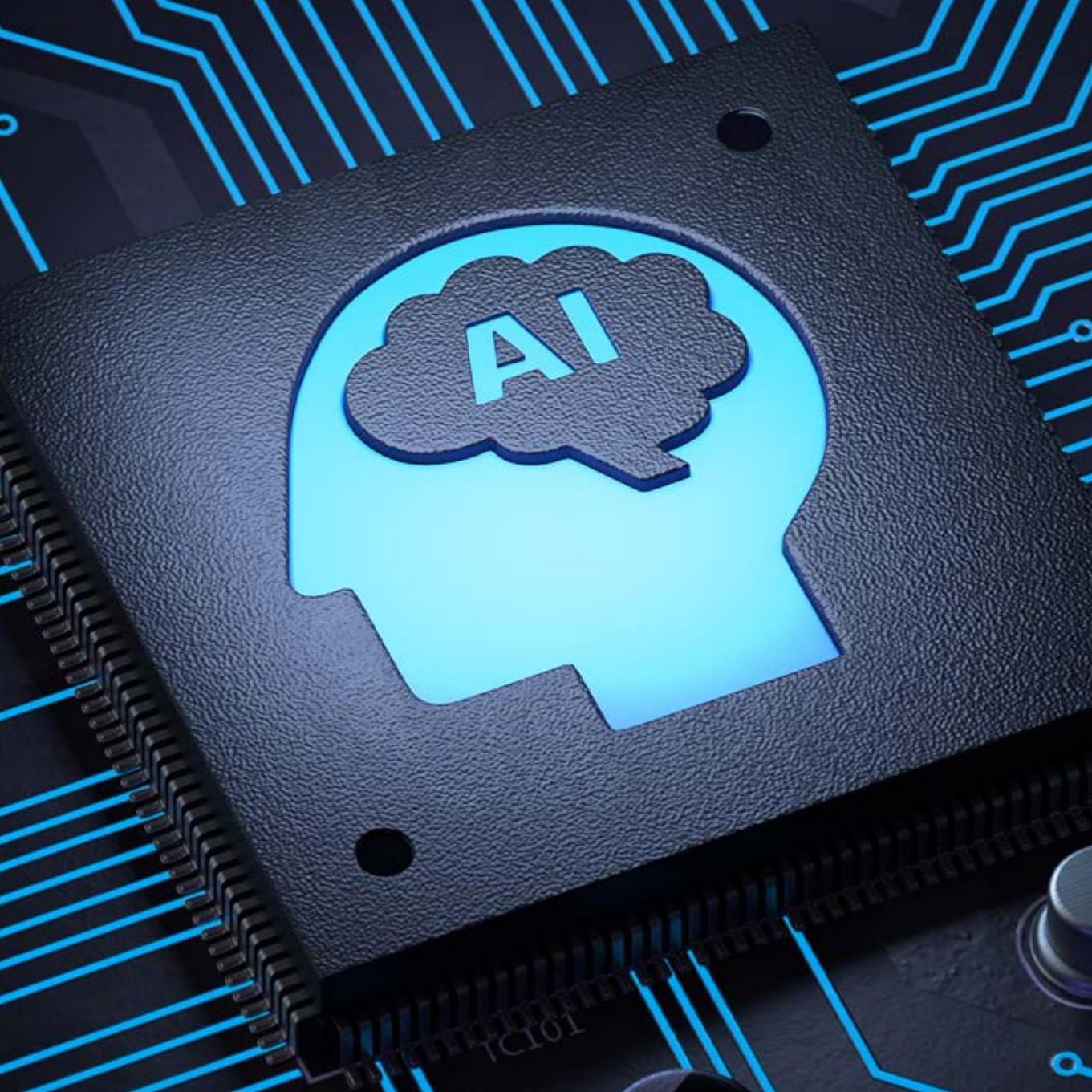
09h00 - 10h30 : Intelligence Artificielle

PAUSE

10h45 - 12h15 : Radiographie numérique

PAUSE

14h00 - 15h30 : Tomographie



# **SESSION INTELLIGENCE ARTIFICIELLE**

## INTRODUCTION

9h00 - 9h10  
.....

Présentation du GT par ses pilotes  
*Valérie Kaftandjian - INSA Lyon & Nicolas Paul - EDF R&D*

## CONFÉRENCES

9h10 - 9h30  
.....

Utilisation de l'IA supervisée pour l'examen en télévisuel  
*Eleftherios Anagnostopoulos - Framatome Intercontrôle*

9h30 - 9h50  
.....

Simulation pour l'IA  
*Christophe Reboud - CEA List*

9h50 - 10h10  
.....

IA & CND, quel intérêt, vulgarisation et notions principales.  
*Jean Sarete - Bureau Veritas*

10h10 - 10h30  
.....

Apprentissage statistique continu pour améliorer la robustesse de détection de défauts : cas d'étude  
*Slah Yacoubi - Institut de Soudure*

**INSCRIPTION**







# SESSION RADIOGRAPHIE NUMÉRIQUE

## INTRODUCTION

10h45 - 10h55 ..... Présentation du GT par son pilote  
*Charles Jumeaux - EDF DI*

## CONFÉRENCES

10h55 - 11h15 ..... Evolution du guide de la RT Numérique  
*Charles Jumeaux - EDF-DI*

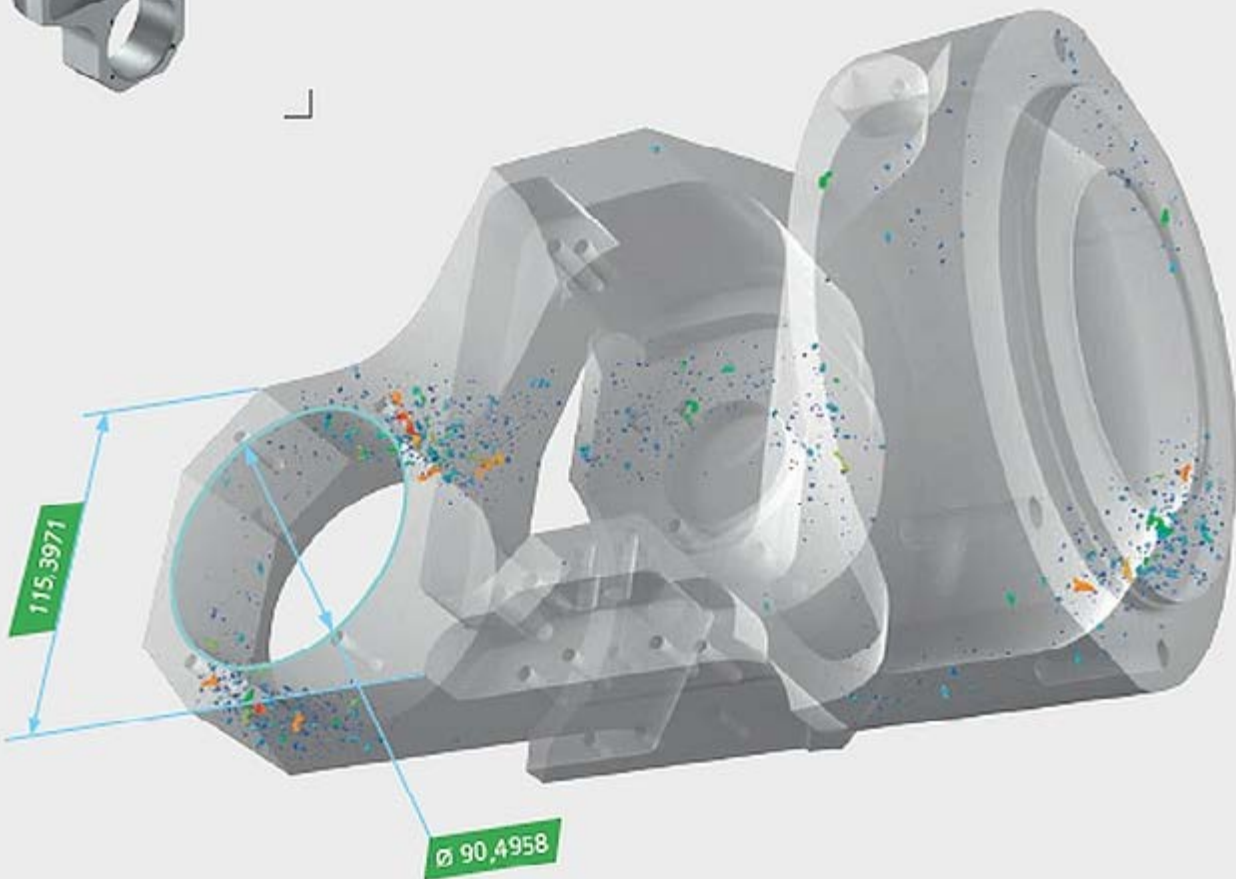
11h15 - 11h35 ..... Radiographie numérique par comptage de photons : une solution innovante pour le contrôle de pièces de forte épaisseur  
*Angela Peterzol Parmentier - Framatome Intercontrôle*

11h35 - 11h55 ..... Recherche de corrosion par radiographie numérique : mise en application sur les installations nucléaires d'EDF  
*Romain Jonchière - EDF-DI*

11h55 - 12h15 ..... Interprétation automatisée de la radiographie numérique grâce à l'intelligence artificielle (IA)  
*Philippe Meynard - Visiconsult*

**INSCRIPTION**





## SESSION TOMOGRAPHIE

### INTRODUCTION

14h00 - 14h10  
.....

Présentation du GT par son pilote  
*Lionel Gay - Safran Aircraft Engines*

### CONFÉRENCES

14h10 - 14h30  
.....

Modulation Transfer Function (MTF) – Son intérêt dans l'analyse de la Qualité d'Image 3D via un Round Robin du GT Tomo  
*Catherine Yardin - LNE & Lionel Gay - Safran Tech*

14h30 - 14h50  
.....

Comparaison inter-laboratoires, par tomographie à rayons X (XCT), d'une pièce réalisée en fabrication additive et contenant des discontinuités volontaires,  
*Anne-Françoise Obaton - LNE & Patrick Bouvet - CTIF*

14h50 - 15h10  
.....

Cas d'utilisation de simulation sur des données tomographies dans les milieux scientifiques avec VGSTUDIO MAX  
*Annina Luck - Volume Graphics*

15h10 - 15h30  
.....

Méthodes de caractérisation de la tache focale des générateurs RX de type micro et nano foyer : contribution à l'évolution de la norme EN 12543  
*Marius Costin - CEA List*

**INSCRIPTION**

